

## MSA 770, MSA 870

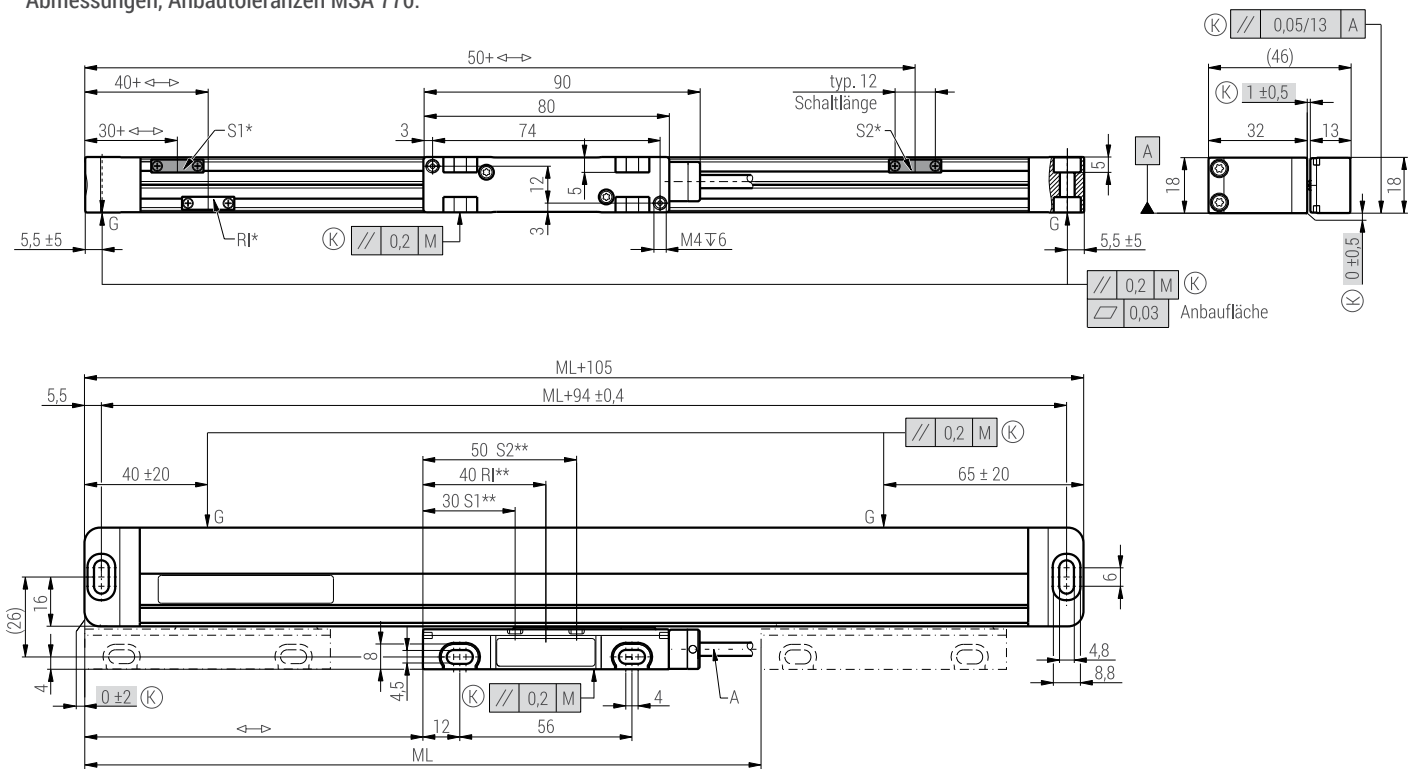
MSA 770



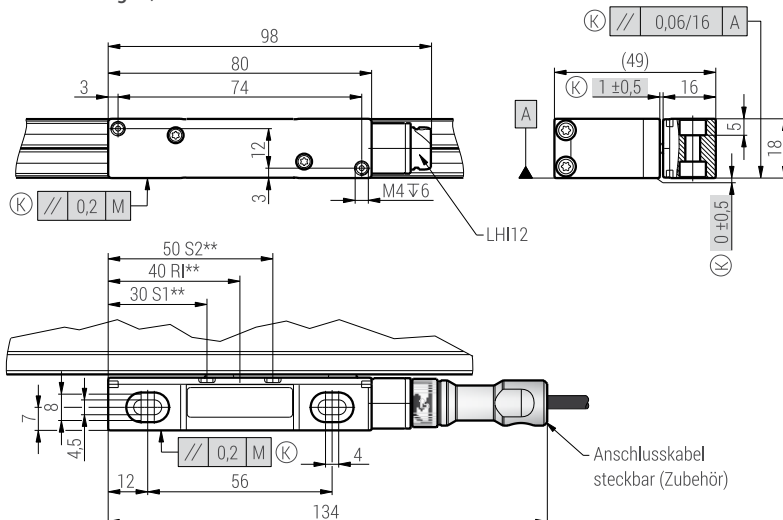
MSA 870



### Abmessungen, Anbautoleranzen MSA 770:



### Abmessungen, Anbautoleranzen MSA 870:



- M = Maschinenführung
- ML = Messlänge
- G = Messpunkte
- ↔ = 0 ... ML
- A = Anschlusskabel

LH12 = Stecker

⊙ = kundenseitige Anbaumaße

OPTIONEN:

- S1, S2 = Schaltsignale
- RI = wählbare Referenzmarke

- \* = Schaltmagnet
- \*\* = Sensorposition